

# VEKA UPDATE online

AKTUELLES

Nr. 3 / Dezember 2014

## Vorgriff auf neue Verarbeitungsrichtlinien > Fertigstellung im März 2015 <

### Befestigungsabstände im Bauwerk > Gültig ab sofort <

Der Befestigungsabstand von weißen und farbigen Elementen (Abb. 1 und 2) beträgt

- maximal 700 mm
- aus der Innenecke (Blendrahmen/T-Profil)  
E = 150 mm

In der Vergangenheit wurde für farbige Elemente der Abstand aus der Innenecke mit 250 mm vorgegeben. Dies war vorwiegend dem Materialverhalten (thermische Ausdehnung) geschuldet. Um speziell schweren Lasten gerecht zu werden, hat VEKA diesen Abstand an den Abstand für weiße Elemente angepasst.

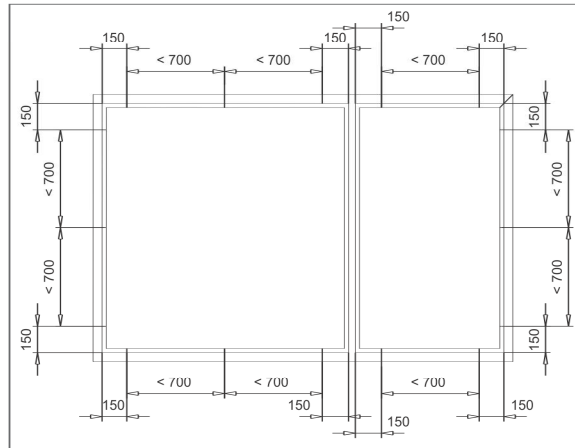


Abb. 1

Den weiteren Abbildungen kann beispielhaft die Positionierung der Abstände bei der Verwendung von Verbreiterungen entnommen werden:

- Wird dreiseitig mit dem Element eine Verbreiterung geschweißt, beträgt der Abstand von der Außenkante maximal 250 mm (Abb. 3).
- Wird oben eine Verbreiterung oder unten ein Fensterbank-/Balkonanschlussprofil angebracht, beträgt der Abstand maximal 500 mm von der Außenkante (Abb. 4 und 5).

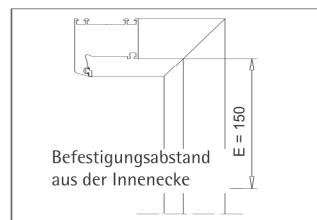


Abb. 2

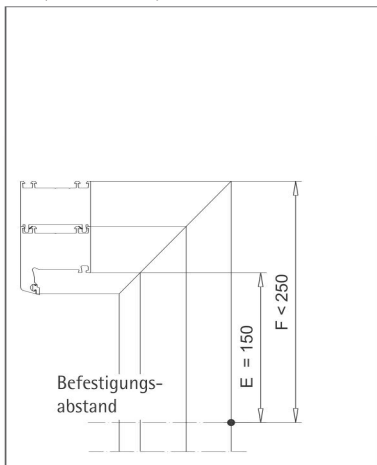


Abb. 3

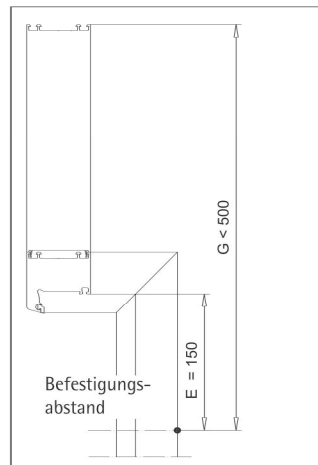


Abb. 4

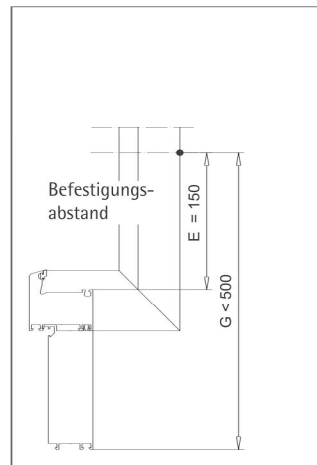


Abb. 5

VEKA 10

