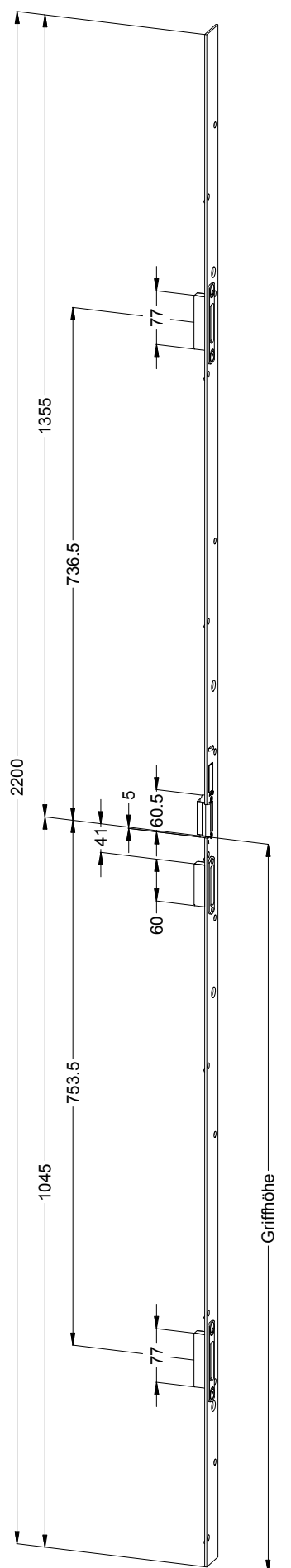


Perspektive
Rahmenteile:

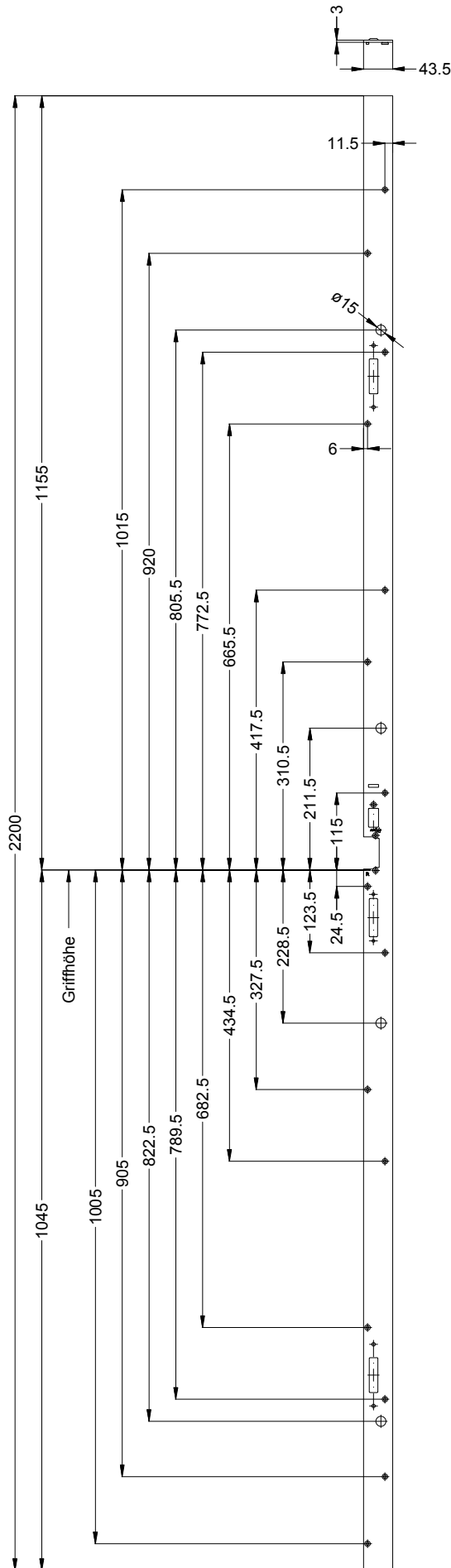
STV-SL F4401 AVM9 SKG MV2 RS
DIN LS spiegelbildlich

Always precise **WINK
HAUS**

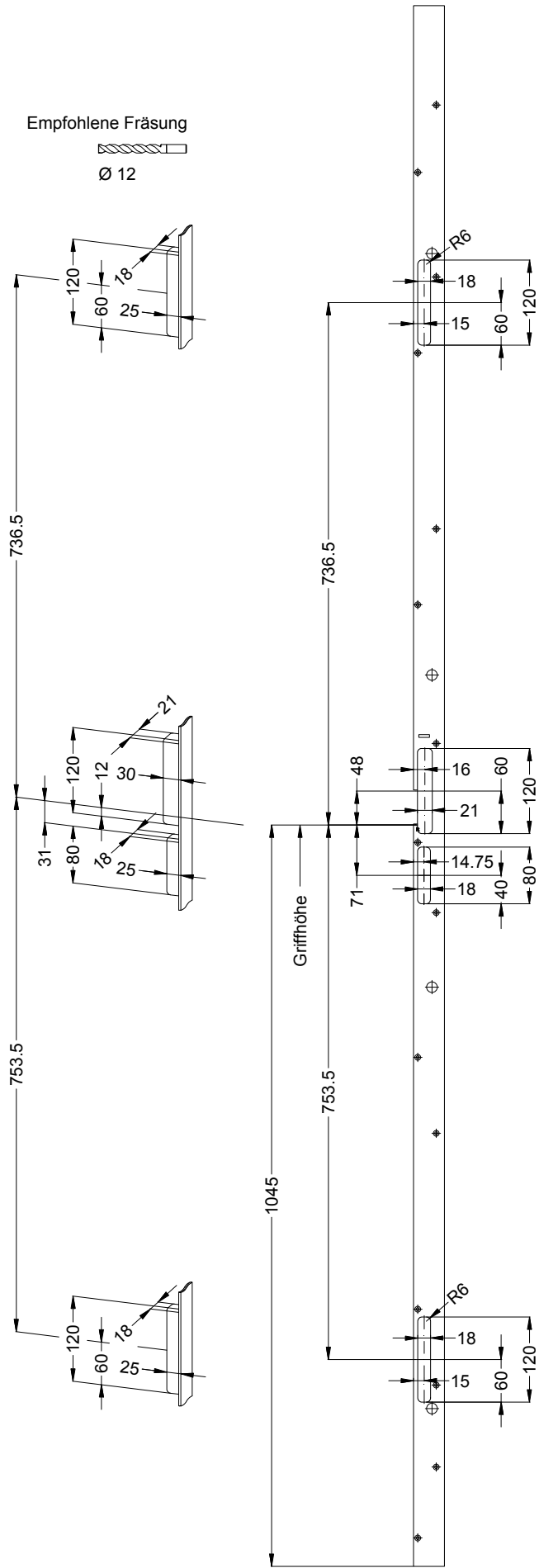
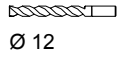


Technische Änderungen vorbehalten!

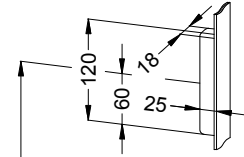
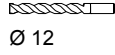
Technische Änderungen vorbehalten!



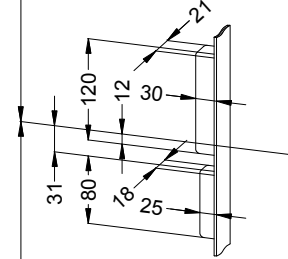
Empfohlene Fräsung



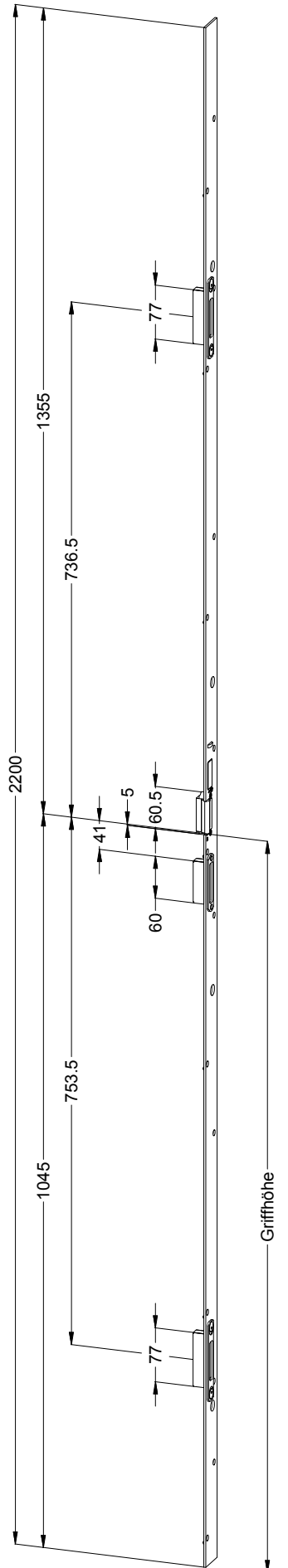
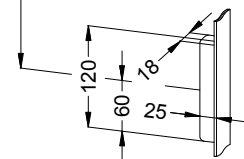
Empfohlene Fräsung



736.5



753.5



Requirements

This installation requires Adobe Acrobat Reader 7.0 or Adobe Acrobat 7.0

You must install one of these products before installation of the plug-in. Adobe products are available on Adobe web site:
▶ www.adobe.com

