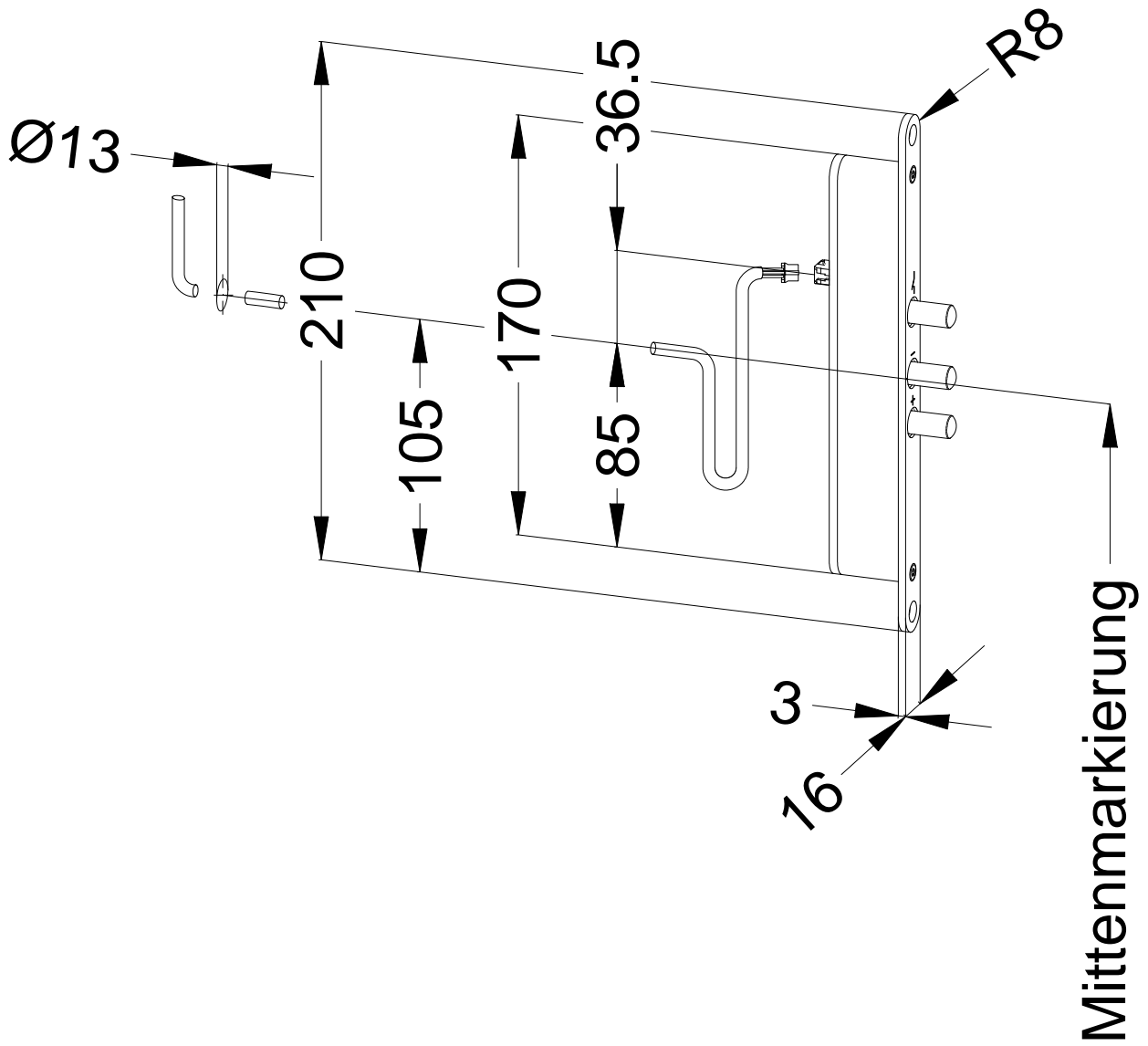
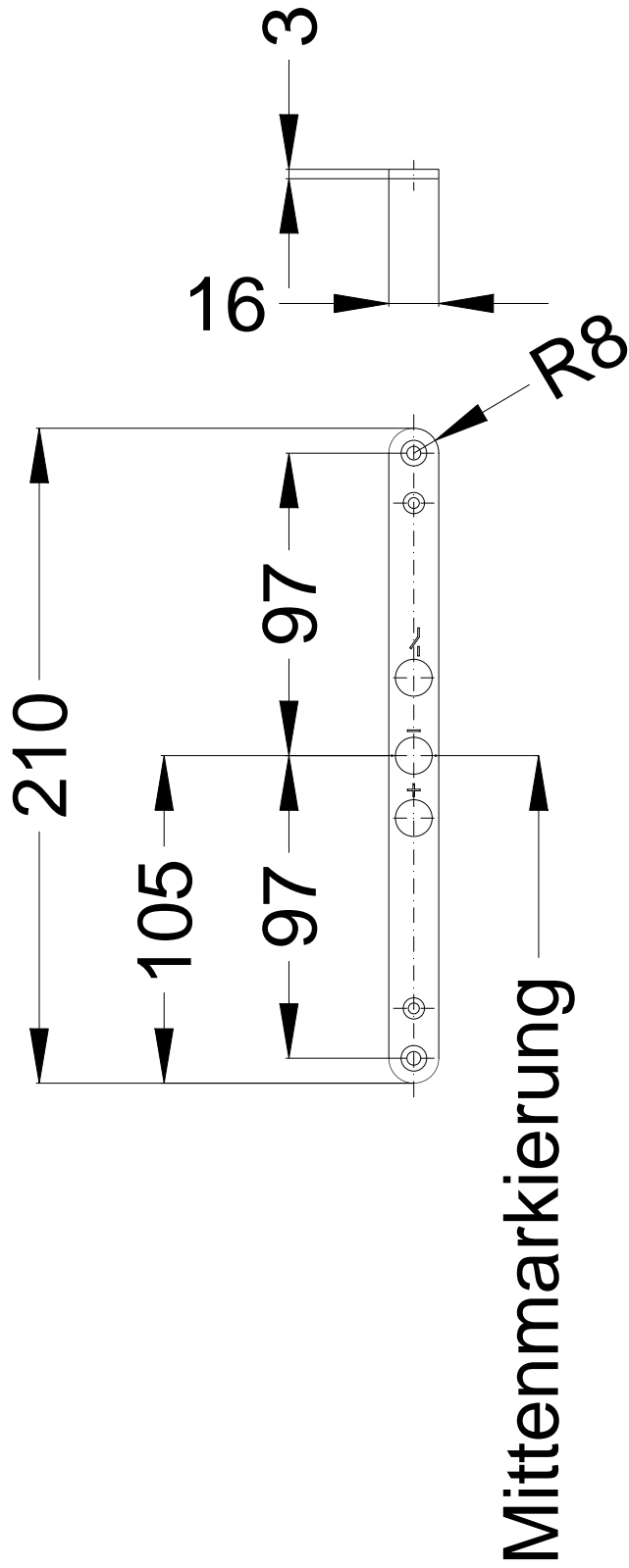


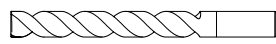
Vermaßung Perspektive
GEHÄUSE STÖßELKONTAKT FLÜGELSEITE
+ STULPE STÖßELKONTAKT FLÜGELS. F16 R8



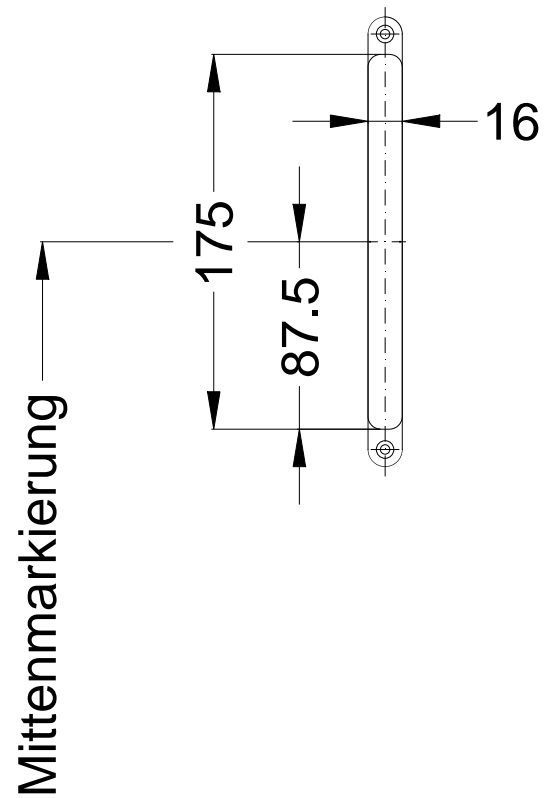
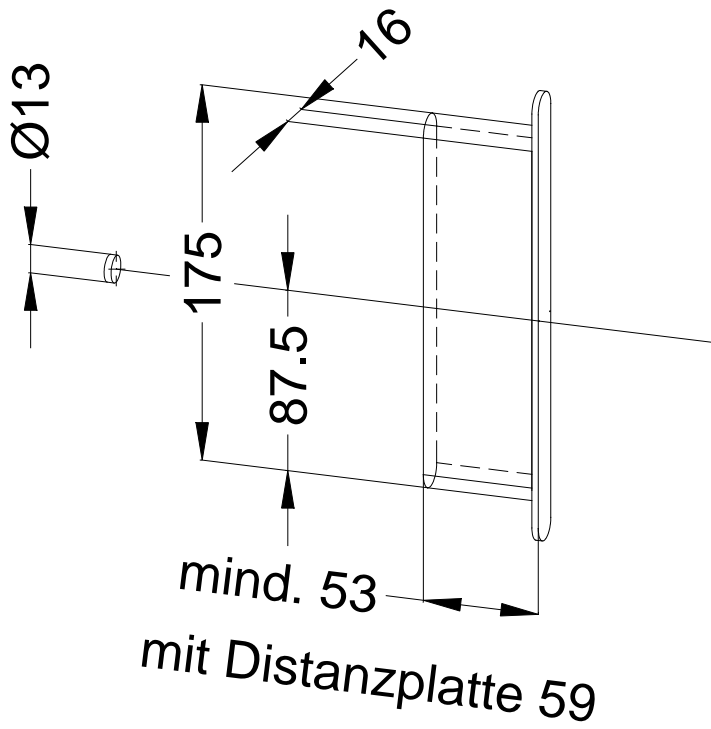
Schraubblage
GEHÄUSE STÖßELKONTAKT FLÜGELSEITE
+ STULPE STÖßELKONTAKT FLÜGELS. F16 R8



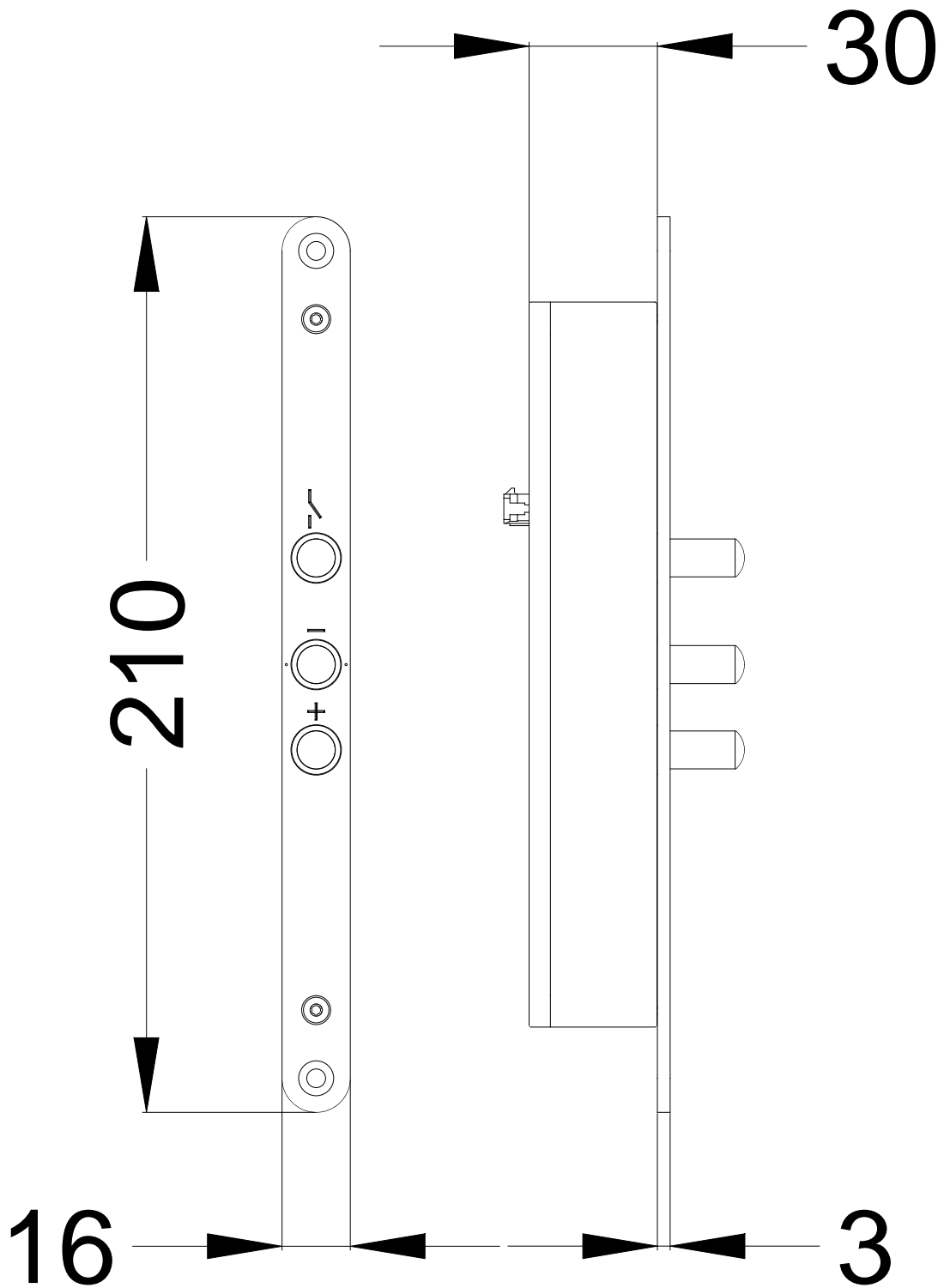
Empfohlene Fräsung



Ø 12

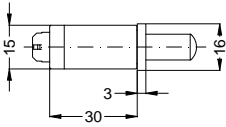


Ansichten
GEHÄUSE STÖßELKONTAKT FLÜGELSEITE
+ STULPE STÖßELKONTAKT FLÜGELS. F16 R8

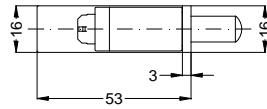


Einbausituationen
GEHÄUSE STÖßELKONTAKT FLÜGELSEITE
+ STULPE STÖßELKONTAKT FLÜGELS. F16 R8

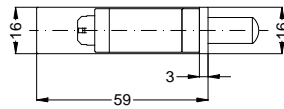
Allgemeine Vermaung



Frsmae

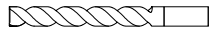


Situation Stelkontakt
Flgelteil mit F16



Situation Stelkontakt Flgelteil
mit F16 und Distanzplatte

Empfohlene Fräsung



Ø 12

