

TECHNIK DIE BEWEGT



MACO
EMOTION
GRIFFE



Optik wird zum Fensterkult

HARMONY

**MACO
EMOTION**



HARMONY-Fenstergriffe sind wahre Klassiker und passen in eine moderne, architektonische Umgebung, ebenso wie auf Sanierungsfenster in alten Fachwerkhäusern und werden so besonderen Ansprüchen gerecht. Die HARMONY-Fenstergriff-Linie überzeugt durch die weiche Linienführung und gibt jedem Fenster eine ansprechende Optik.



HARMONY-Griffe
Bewährtes und formschönes Design



Individuelle Farbwahl



MACO-HARMONY-Fenstergriffe ...

... zeichnen sich durch:

- lichtechte
- verschleißfeste
- dekorative

Oberflächen aus.



Geringe Farbabweichungen sind aus produktionstechnischen Gründen möglich.

MACO-Farben

- Silber
- Bronze
- Titan
- Champagne
- Weiß-resist RAL 9016

Eloxalfarben

Aluminium wird durch Eloxieren gehärtet und erhält dadurch einen metallischen Seidenglanz.

Resist

Ein Metallkern wird kunststoffummantelt.



So haben Sie die Sicherheit selbst im Griff HARMONY-Fenstergriff mit Sperrknopf



Funktion

Fenstergriff wird einfach per Knopfdruck ver- und entriegelt.

- Sperrknopf drücken ⇒ Fenstergriff ist entriegelt.
- Griff drehen.
- Sperrknopf rastet automatisch ein.

Erhöhter Schutz

- Das Verschieben des Beschlages von außen wird blockiert.
- Das Drehen des Fenstergriffes von außen wird verhindert.
- Für Kinder bis zum Alter von ca. drei Jahren sicher.

- In allen MACO-Farben lieferbar.

HARMONY-Fenstergriff mit Sperrzylinder



Funktion

- Fenstergriff wird mit dem Schlüssel ver- und entriegelt.

Perfekter Schutz

- Das Verschieben des Beschlages von außen wird verhindert.

- Das Öffnen des Fensters bei eingeschlagener Scheibe ist somit unmöglich.
- Schlüssel kann abgezogen werden, daher für Kinder absolut sicher.
- Für alle Sicherheitsstufen empfehlenswert.
- In allen MACO-Farben lieferbar.



Innen- und Außenwelt genießen



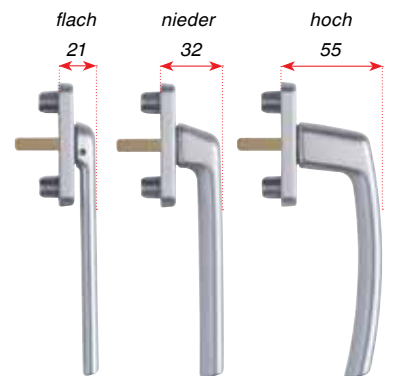
HARMONY-Griff- und Rosettengarnituren



Für sperrbare MACO-Dreh-Kipp-Getriebe bei Balkon- und Terrassentüren.

- **Innengriffe** und **Außengriffe** sind in allen MACO-Farben erhältlich.
- Für **Profilstärken:** 64–73 mm, bis 90 mm.
- **Außengriffe** sind in **drei Bauhöhen** lieferbar. Damit gibt es kein Platzproblem zwischen Außengriff und Fensterladen bzw. Roll-Laden.

Außengriffe in drei Bauhöhen

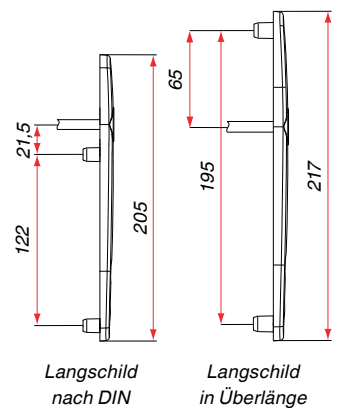


HARMONY-Drückergarnituren



Für Nebeneingangstüren, Terrassen- oder Balkontüren.

- Lieferbar mit **Langschild nach DIN** oder **Überlänge**.
- Ausführung für **Profilzylinder**.
- Auch bei **schmalen Türprofilen** einsetzbar.
- **Innengriffe** und **Außengriffe** sind in allen MACO-Farben erhältlich.
- Für **Profilstärke:** 64 – 73 mm, bis 90 mm.



- **Außengriffe** sind in **drei Bauhöhen** lieferbar. Damit gibt es kein Platzproblem zwischen Außengriff und Fensterladen bzw. Roll-Laden.

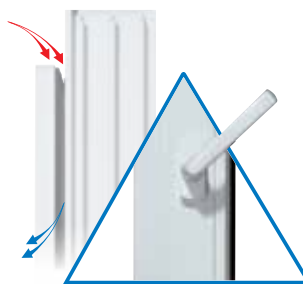


Wettbewerbsvorteil durch Variantenvielfalt

HARMONY-Fenstergriff mit 45°-Raste für MACO-Sparlüftungsschere

Dieser Fenstergriff rastet zusätzlich bei der 45° Griff-Stellung ein. Kippstellung ca. 10 bis 13 mm. Die optimale Funktion der MACO-Sparlüftungsschere ist dadurch sichergestellt.

Sperrbare Griffe auch mit 45°-Raste erhältlich.



Mehr Wohnkomfort

- Permanenter, langsamer Luftaustausch, vor allem in der kälteren Jahreszeit
- Bessere Raumlufthygiene
- Tauwasserschutz
- Vermeidung von Schimmelbildung

HARMONY-SKB-Handhebel und Muschelgriffe



Griffe für Schiebe-Kipp-Systeme sind in sperrbarer und normaler Ausführung in allen MACO-Farben erhältlich.

Muschelgriffe
Vier Modelle stehen zur Auswahl:
SOFT, SOFT-L, BASE und LIGHT.

Auf Anforderung senden wir Ihnen gerne unseren ausführlichen Muschelgriff-Prospekt Best.-Nr. 49730 zu.

Steckgriff und Rosette mit Abdeckklappe



Steckgriff in Champagne, Silber und Weiß. Rosette mit Abdeckklappe in allen MACO-Farben lieferbar.

Triebolive mit HARMONY-Rosette

Für zweiflügelige Fenster mit mittlerer Schlagleiste. Wirkt als Griffalternative sehr stilvoll und verstärkt bei Renovierungen den Retrolook.



Die Triebolive mit HARMONY-Rosette ist in allen MACO-Farben erhältlich.

Variable Montagemöglichkeiten

Stimmen Sie die Rosetten-Unterkonstruktion auf Ihr Fenstersystem individuell ab.

Je nach Ausführung mit Nocken 10 oder 12 mm bzw. mit Kombi-Nocke 10/12 mm erhältlich.

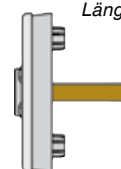
Ohne Vierkantstift

Vierkantstifte **lose**:
Länge: 26, 30, 35, 38, 43
und 50 mm
vorstehend.



Mit Vierkantstift

Länge: 32 oder 35 mm
vorstehend.



**MACO
EMOTION**



Qualität für höchste Ansprüche



Gesicherte Qualität



MACO ist nach DIN EN ISO 9001:2008 zertifiziert. MACO-EMOTION Griffe werden nach RAL-Richtlinien gefertigt, das heißt, alle Bereiche sind permanenten Qualitätsprüfungen unterworfen.

Genauere Angaben über die erreichten Werte bzw. Einsichtnahme in die Prüfprotokolle jederzeit möglich.

HARMONY-resist

Stabiler Metallkern wird mit 3 mm Kunststoff-Schutzschicht ummantelt.

Die Oberfläche ist extrem strapazierfähig. Kratzer und andere Abnutzungserscheinungen sind kaum sichtbar.

Metallkern

3 mm Kunststoff-Schutzschicht



HARMONY-Qualitätsmerkmale

Rasterung mit Federbogen

Rastring aus Metall

Eine exakte Vernietung garantiert eine stabile Verbindung zwischen Griff und Rosette



Rosetten-Unterkonstruktion mit stabiler Verrippung

MACO
EMOTION



Schnell wie der Blitz



HARMONY-„Quick“ für die Blitzmontage bei Fenstergriffen

- Schrauben sind in der Rosette vorgesteckt und können nicht herausfallen.
- Verkürzt die Montagezeit um die Hälfte.
- Schraubenbeutel sind nicht mehr notwendig, die Umwelt wird geschont.



MAYER & CO BESCHLÄGE GMBH
ALPENSTRASSE 173
A-5020 SALZBURG
TEL +43 (0)662 6196-0
FAX +43 (0)662 6196-1449
maco@maco.at
www.maco.at

MACO BESCHLÄGE GMBH
HAIDHOF 3
D-94508 SCHÖLLNACH
TEL +49 (0)9903 9323-0
FAX +49 (0)9903 9323-5099
d-maco@maco.de
www.maco.de

Scan for more Info

