

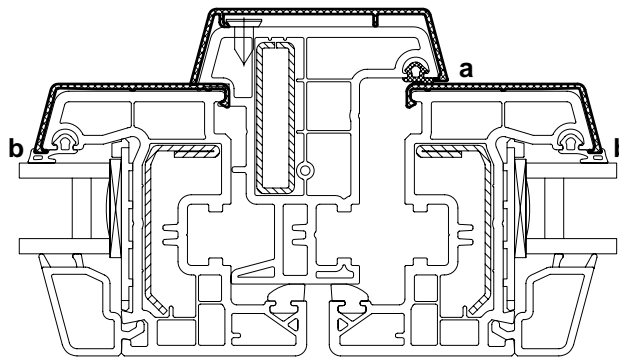
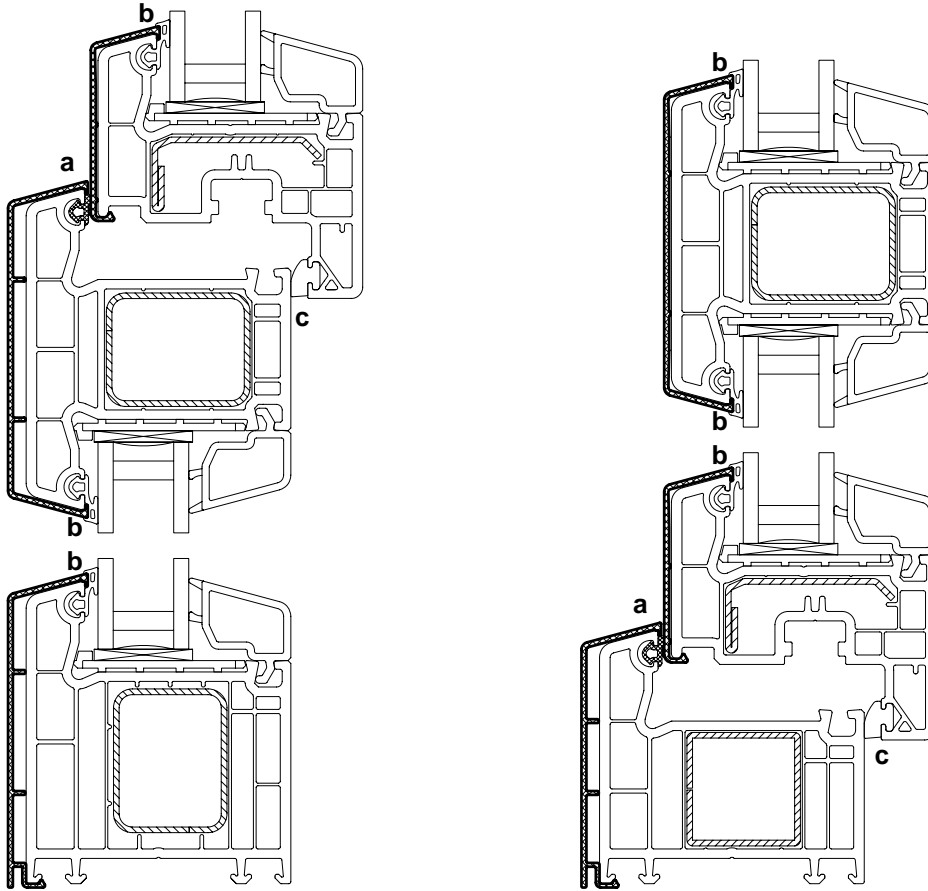
# Aluvorsatzschalen für AD-Systeme

## Einsatzbeispiele mit System SOFTLINE 70 AD



PROFIL-SYSTEME

M.1:2



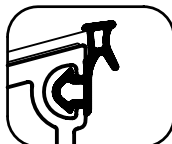
### Handeinzugsdichtungen

Pos. a



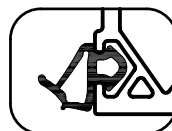
112.022

Pos. b



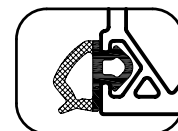
112.359

Pos. c



112.254

Pos. c



112.268

Dokument-Ident-Nr.:  
Gesamtübersicht\_2009-03-18

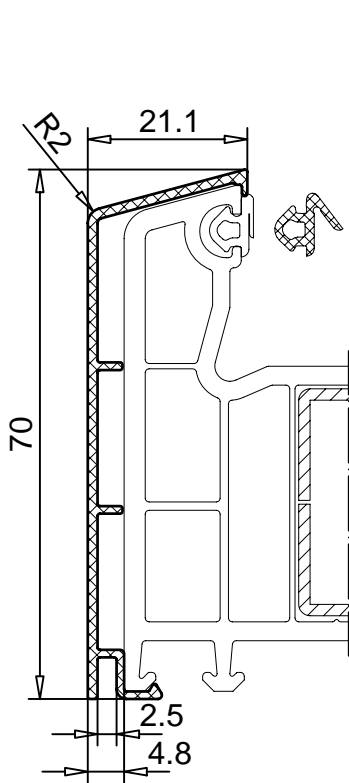
# Aluvorsatzschalen für AD-Systeme

## SOFTLINE 70 AD, TOPLINE AD, SWINGLINE

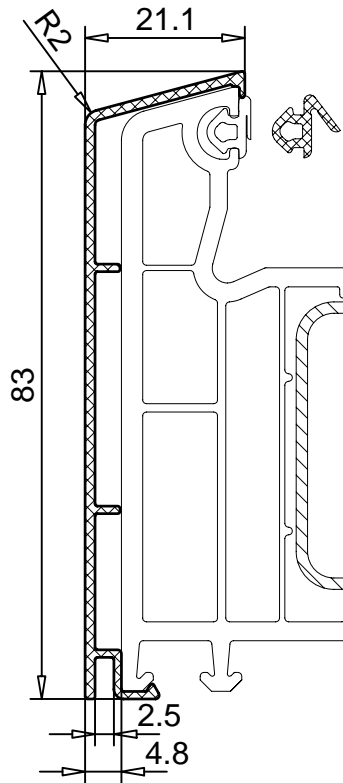


PROFIL-SYSTEME

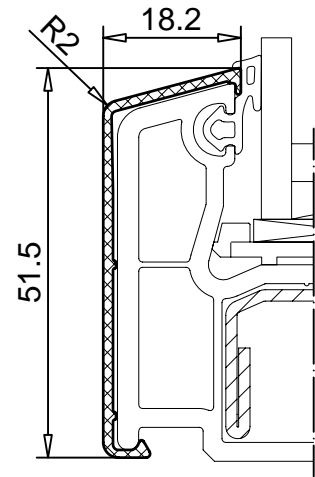
M.1:1



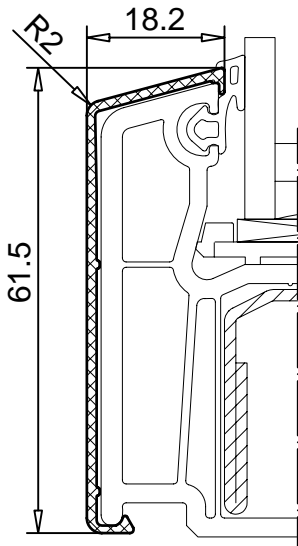
**104.256**  
Blendrahmen 67mm



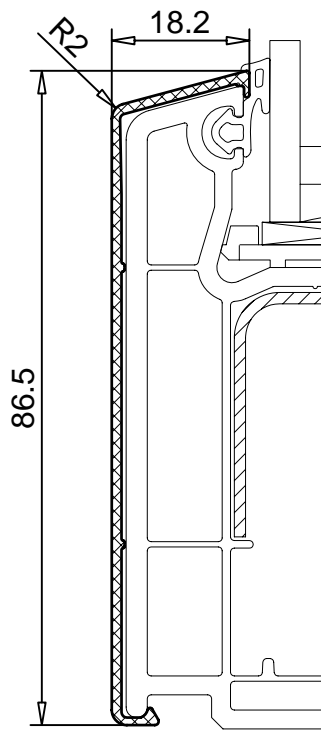
**104.257**  
Blendrahmen 80mm



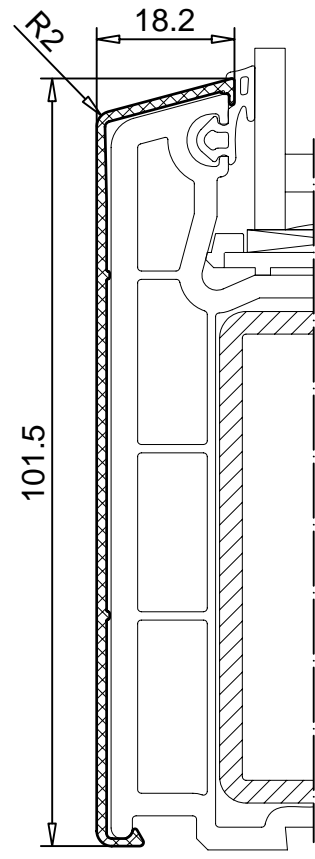
**104.258**  
Flügel 70mm nflb.



**104.259**  
Flügel 80mm nflb.



**104.260**  
Flügel 105mm nflb.



**104.261**  
HT-Flügel 120mm nflb.

Dokument-Ident-Nr.:  
Gesamtübersicht\_2009-03-18

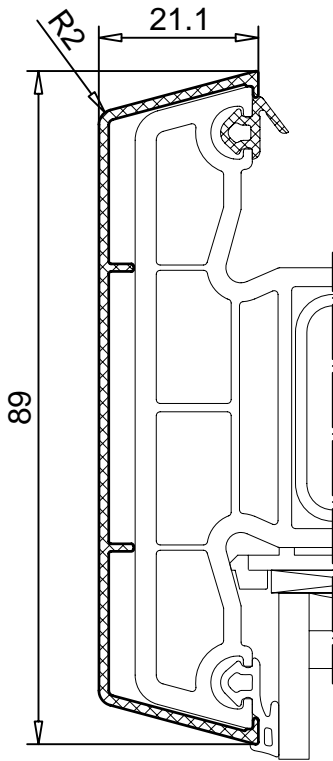
# Aluvorsatzschalen für AD-Systeme

## SOFTLINE 70 AD, TOPLINE AD, SWINGLINE

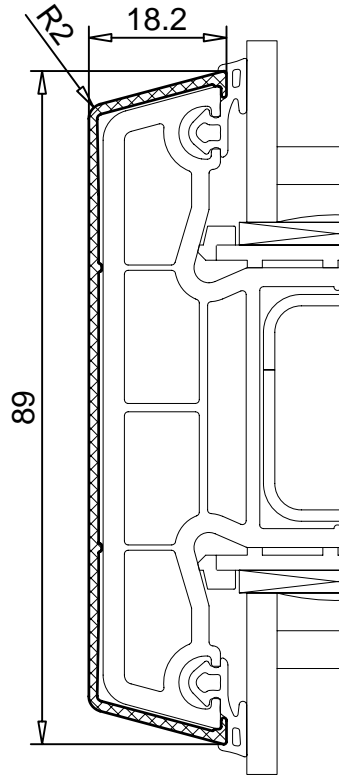


PROFIL-SYSTEME

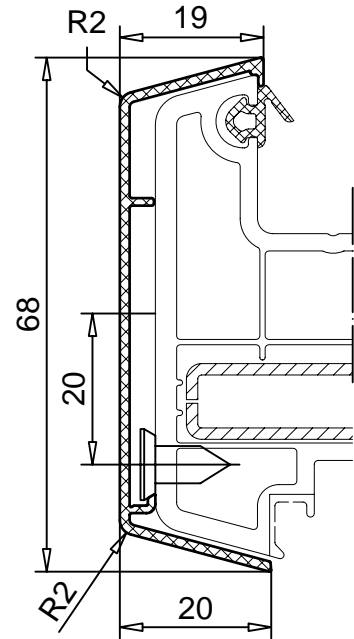
M.1:1



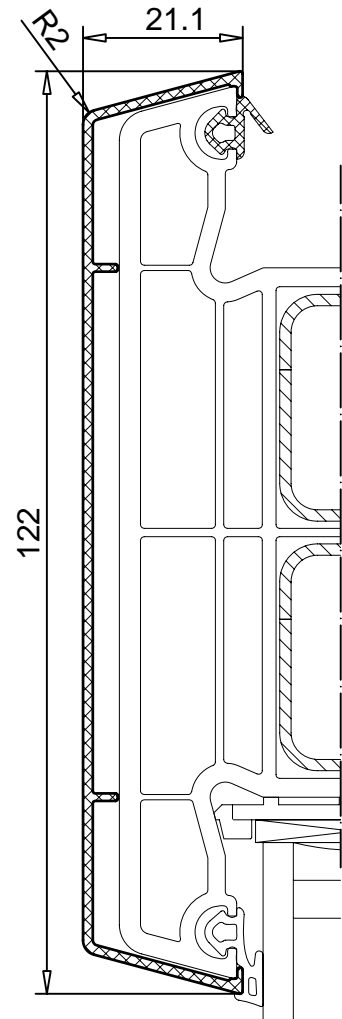
**104.262**  
Setzpfosten 85mm



**104.263**  
Flügelprosse 85mm



**104.264**  
Loser Setzpfosten 64mm



**104.265**  
Setzpfosten 118mm

# Aluvorsatzschalen für AD-Systeme

## SOFTLINE 70 AD, TOPLINE AD, SWINGLINE



PROFIL-SYSTEME

Isometrische Ansicht der waagerechten  
Rahmenschale beim Einsatz eines  
festen Setzpfostens

