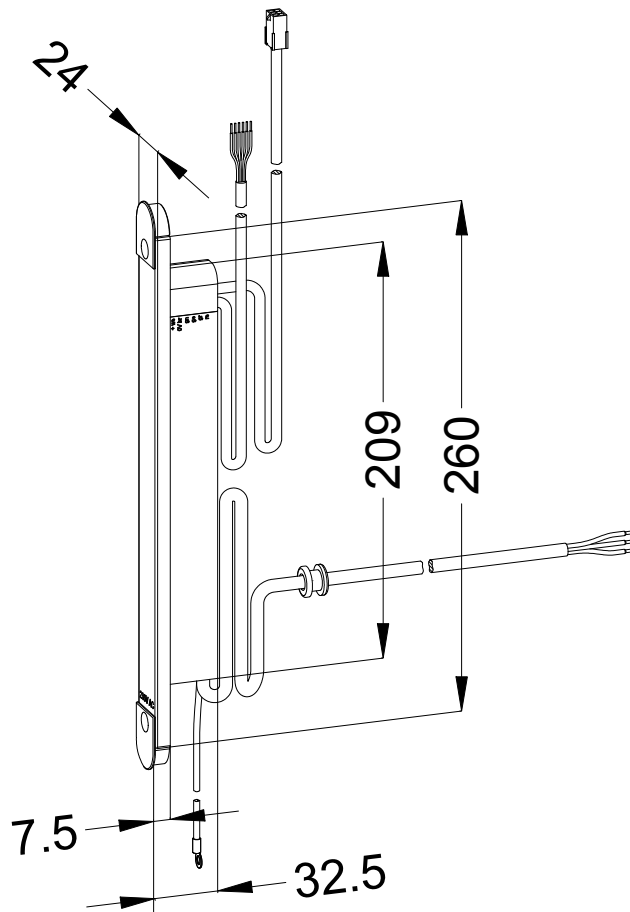
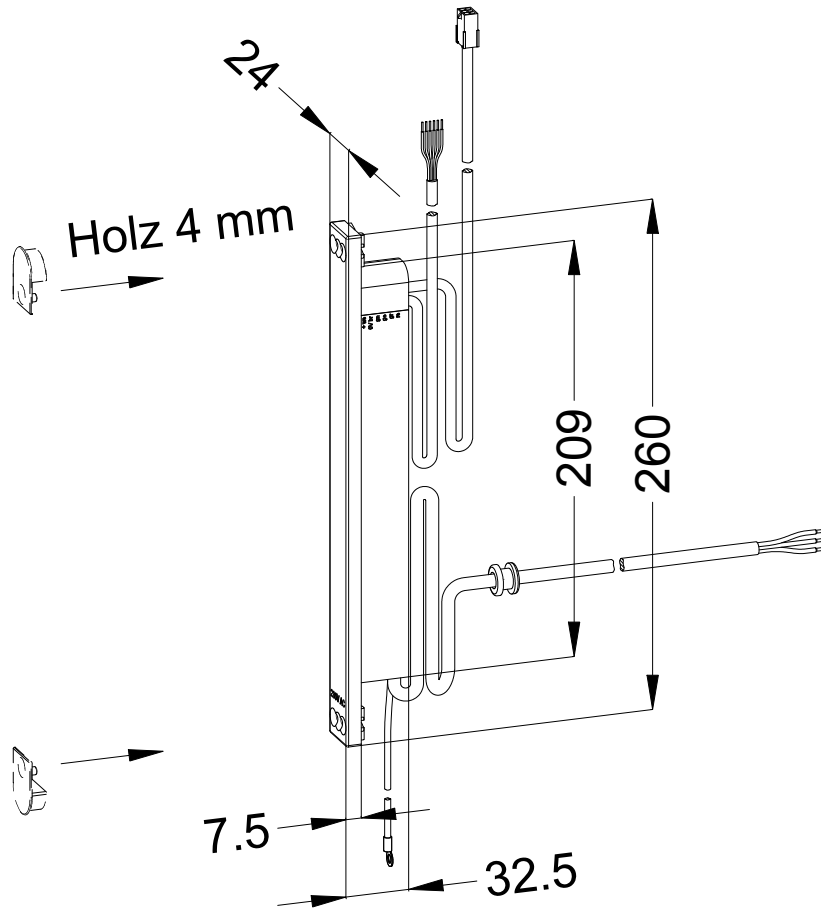
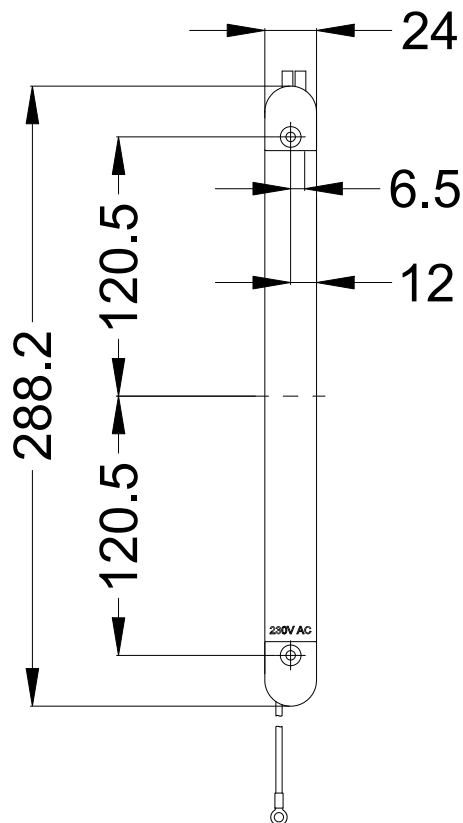
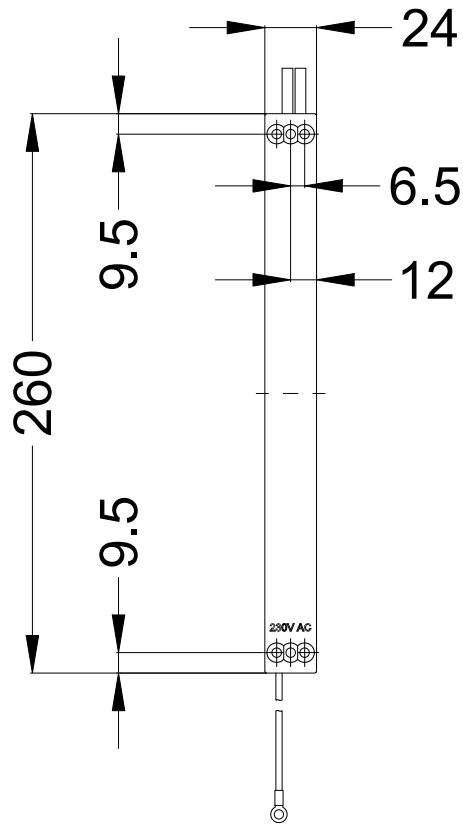


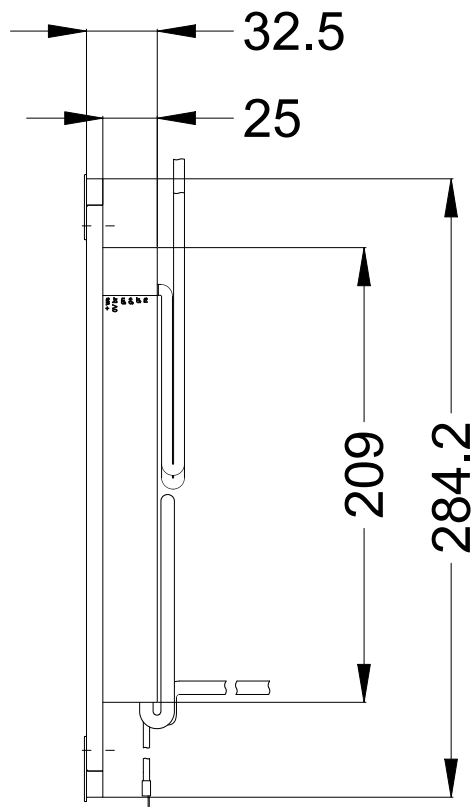
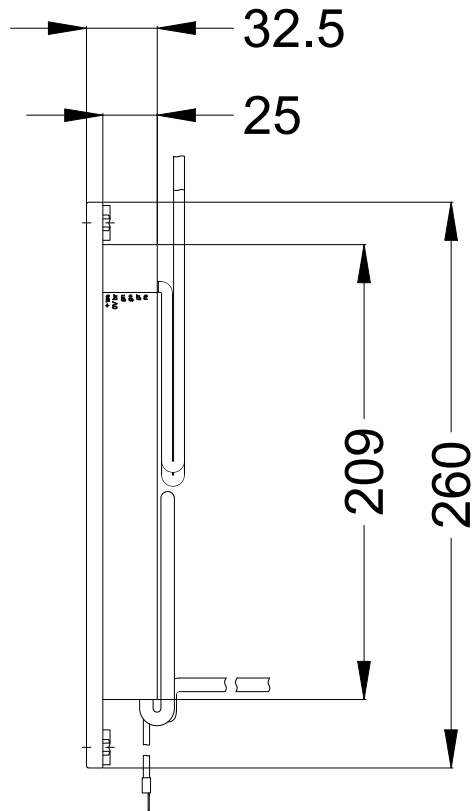
Perspektive  
Rahmenteile:  
STV-NETZTEIL RAHMEN 12V DC 1,5A ED100 (2A/2s)  
Oben = Standard, Unten = Holz 4 mm



Schraubblage  
Rahmenteile:  
STV-NETZTEIL RAHMEN 12V DC 1,5A ED100 (2A/2s)  
Oben = Standard, Unten = Holz 4 mm



Ansichten  
Rahmenteile:  
STV-NETZTEIL RAHMEN 12V DC 1,5A ED100 (2A/2s)  
Oben = Standard, Unten = Holz 4 mm

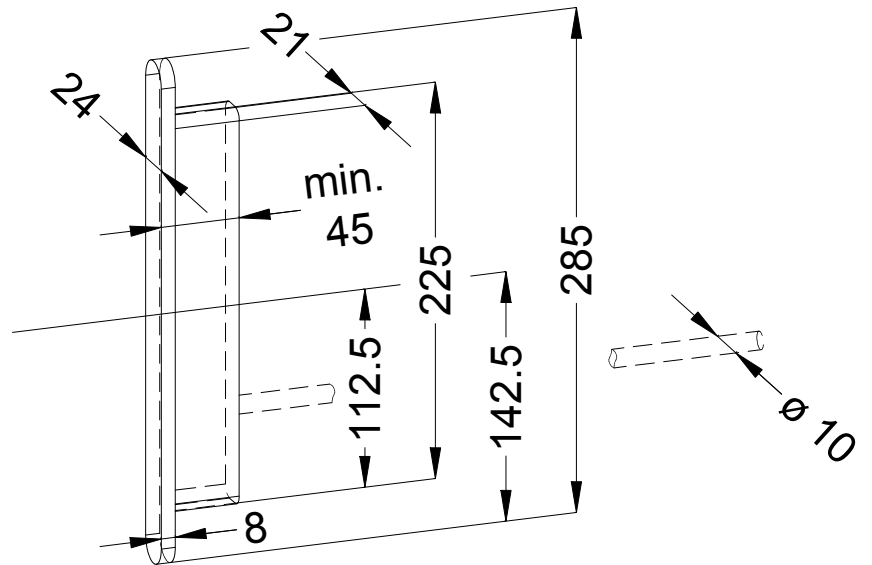
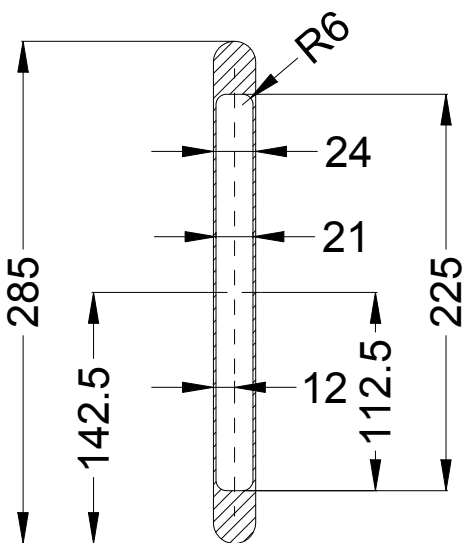
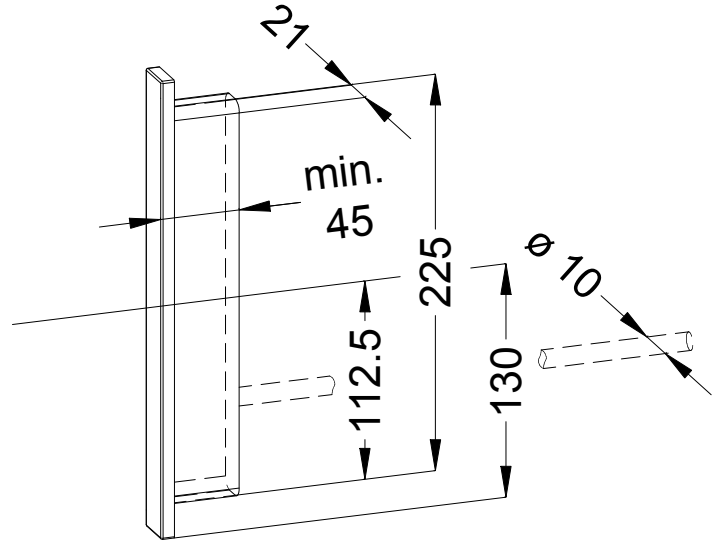
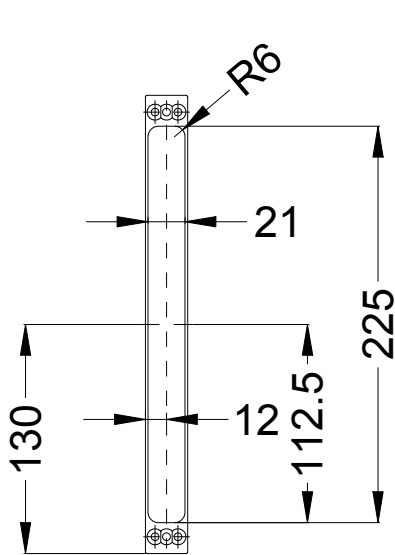


Fräsmaße

Rahmenteile:

STV-NETZTEIL RAHMEN 12V DC 1,5A ED100 (2A/2s)

Oben = Standard, Unten = Holz 4 mm

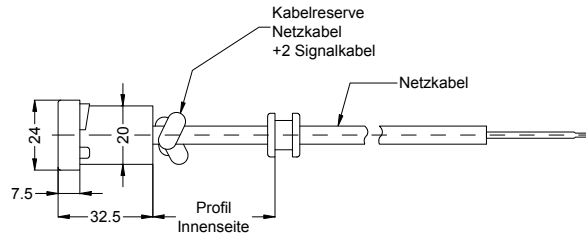


# Einbausituationen der Bauteile mit Fräsmaßen

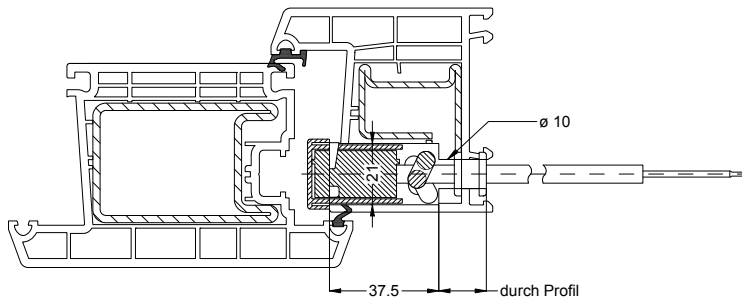
## Rahmenteile:

### STV-NETZTEIL RAHMEN 12V DC 1,5A ED100 (2A/2s)

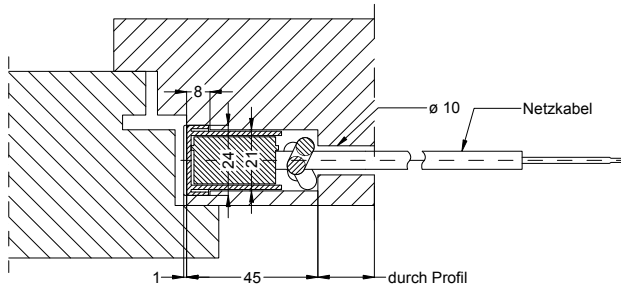
#### Allgemeine Vermaung



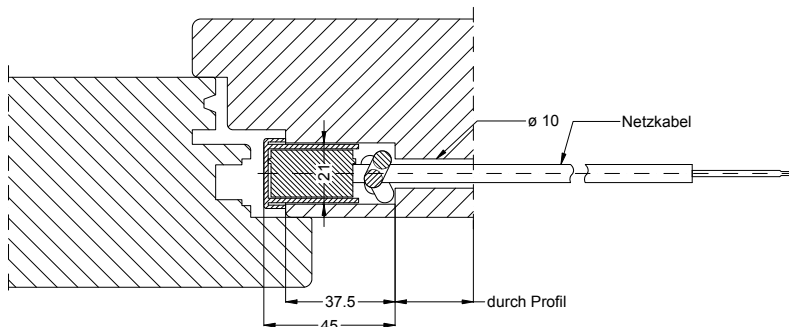
#### Frsmae



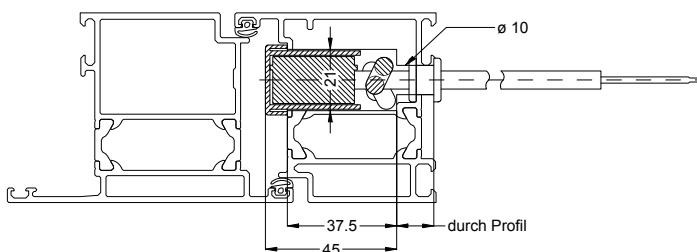
Situation  
Rahmennetzteil in  
Kunststoff-Profil



Situation  
Rahmennetzteil in  
Holz- 4 mm - Profil



Situation  
Rahmennetzteil in  
Holz- 11 mm - Profil



Situation  
Rahmennetzteil in  
Aluminium-Profil

# Katalogdarstellung

## Rahmenteile:

STV-NETZTEIL RAHMEN 12V DC 1,5A ED100 (2A/2s)

Oben = Standard, Unten = Holz 4 mm

